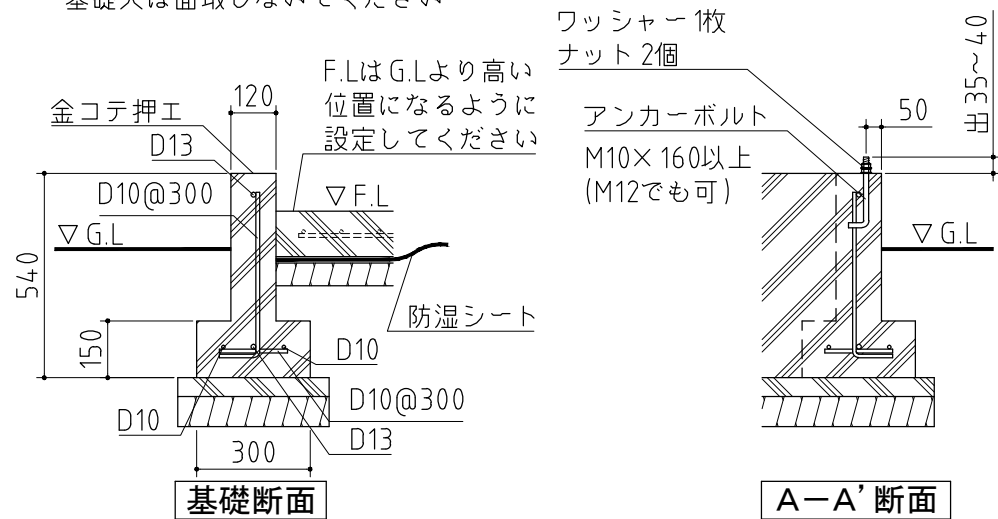


注意
アンカーボルトは布基礎芯ではありません。

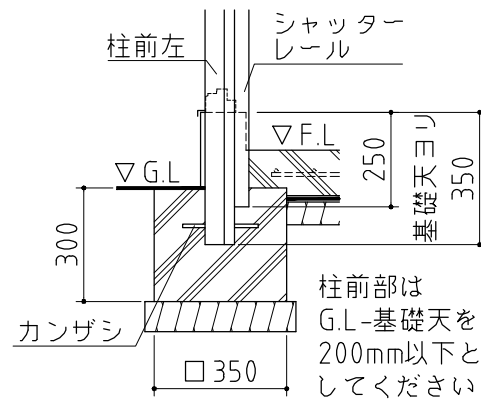
×・・・アンカーボルト位置を示す。

基礎詳細図 S=1/20

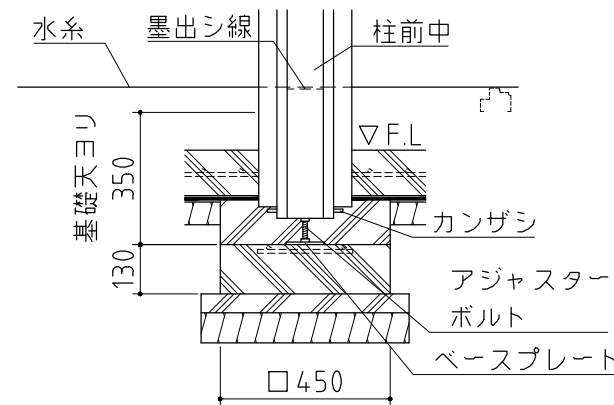
基礎天は面取しないでください



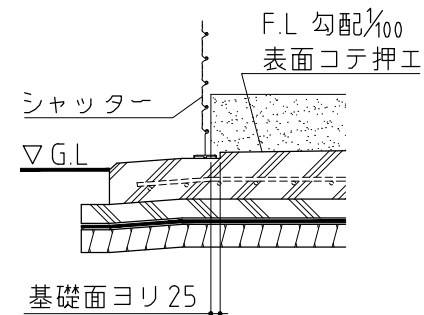
A-A' 断面



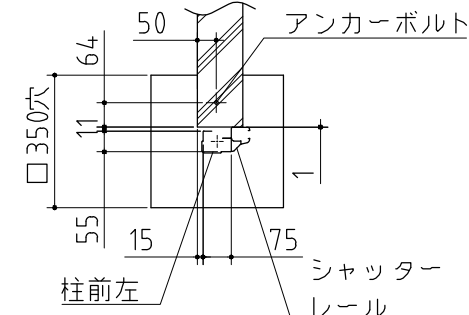
B-B' 断面



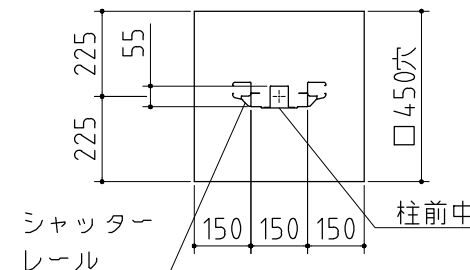
D-D' 断面



入口床面コンクリート仕上断面



C部



E部

本図は間仕切壁なし仕様の図面です。
連棟数に応じて強度上、間仕切壁が必要となる場合があります。

基礎図

＜縮尺＞ S=1/50
～一般型～

機種名 FF-2618HDL

※寒冷地等は地域の実情に合わせた基礎にして下さい。